

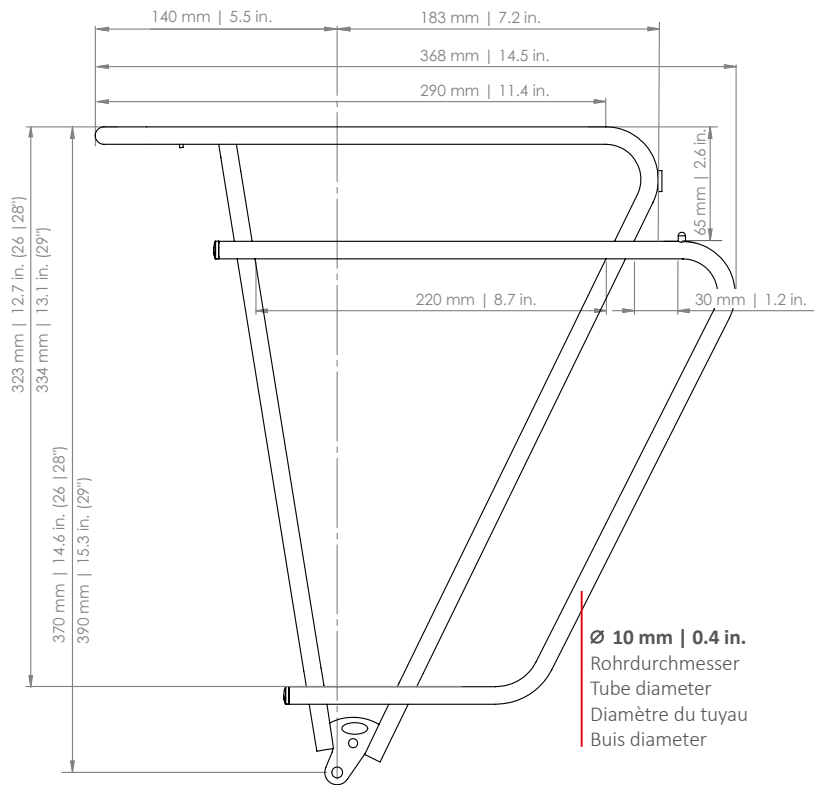
LOGO CLASSIC

Hinterradträger | Rear carrier | Porte-bagages (roue arrière) | Achterdrager

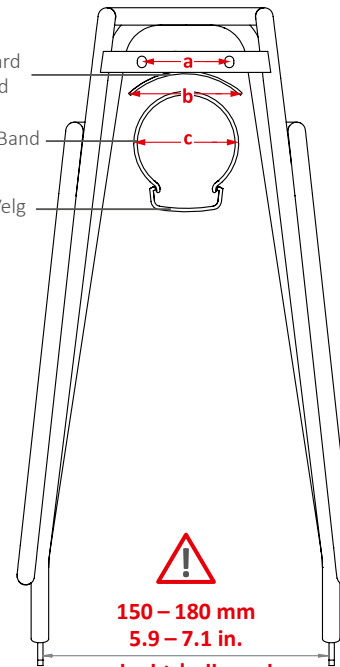
- ART. 80001 (26 | 28") ● ART. 80502 (26 | 28")
- ART. 82001 (29")



- D** Der Gepäckträger ist nicht für die Montage eines Kindersitzes zugelassen!
- EN** The carrier is not allowed for mounting a child seat!
- F** Le porte-bagages n'est pas homologué pour supporter un siège enfant !
- NL** Gebruik de bagagedrager niet voor de bevestiging van een kinderzitje!

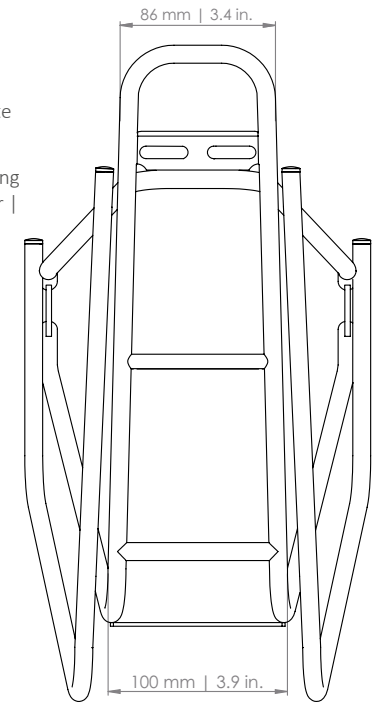


- Schutzblech | Mudguard
Garde-boue | Spatbord
- Reifen | Tire | Pneu | Band
- Felge | Rim | Jante | Velg



150 – 180 mm
5.9 – 7.1 in.
 erlaubt | allowed
 autorisé | toegestaan

- PATENT-PENDING -



D Für Irrtümer und Druckfehler übernehmen wir keine Haftung. Änderungen vorbehalten.
EN We accept no liability for printing errors and mistakes. Subject to change.
F Nous déclinons toute responsabilité en cas d'erreurs, de fautes d'impression. Sous réserve de modifications.
NL Voor fouten en drukfouten aanvaarden wij geen aansprakelijkheid. Onderhevig aan verandering.